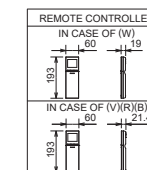
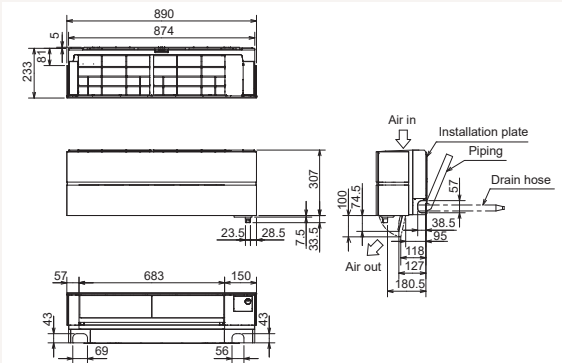
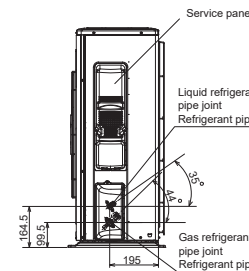
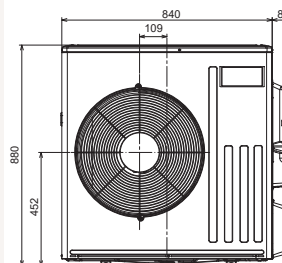
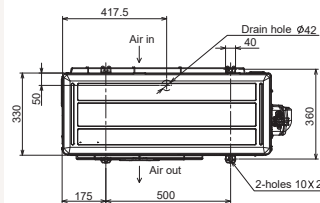


# Productfiche

## MUZ-LN50VGHZ2 | MSZ-LN50VG2B



Buitenunit		MUZ-LN50VGHZ2		
Binnenunit		MSZ-LN50VG2B		
Set	Koeling	Nominale capaciteit	kW 5,0 (1,4~5,8)	
		Opgenomen vermogen	kW 1,380	
		SEER of $\eta_{s,c}$	7,6	
		Seizoensenergieklasse	A+++	
		Jaarlijks energieverbruik	kWh 230	
		Verwarming	Verwarming	Nominale capaciteit
Opgenomen vermogen	kW 1,480			
SCOP of $\eta_{s,h}$	4,6			
Seizoensenergieklasse	A++			
Jaarlijks energieverbruik	kWh 1826			
Capaciteit bij -10°C (max)	kW 6,49			
Specificaties	Koeling	Afmetingen (B x D x H)	mm 840 x 330 x 880	
		Gewicht	kg 53,0	
		Geluidsvermogen	dB(A) 64	
		Geluidsdruk	dB(A) 51	
		Luchtvolume	m <sup>3</sup> /u 2.928	
	Verwarming	Toepassingsgebied	°C -10~46	
		Geluidsdruk	dB(A) 54	
		Luchtvolume	m <sup>3</sup> /u 3.300	
		Toepassingsgebied	°C -25~+24	
Koeltechnische gegevens	Diameter vloeistof- & gasleiding		" 1/4 - 3/8	
	Maximale leidinglengte		m 30	
	Maximaal hoogteverschil		m 15	
	Koelmiddel		R32	
	Hoeveelheid koelmiddel		kg 1,5	
	CO <sub>2</sub> -equivalent		ton 0,979	
	Koelmiddelvoervulling voor		m 7	
	Navulhoeveelheid koelmiddel		g/m 20	
	Maximale koelmiddelvulling		kg 1,9	
	CO <sub>2</sub> -equivalent bij max. koelmiddelvulling		ton 1,289	
Elektrische gegevens	Voedingsspanning		V,f;Hz 230;1;50	
	Voedingskabel		mm <sup>2</sup> 3G 2,5	
	Afzekering		A 16	
Specificaties	Afmetingen (B x D x H)	mm 890 x 233 x 307		
		Gewicht		kg 16,0
	Koeling	Geluidsvermogen	dB(A) 60	
		Geluidsdruk	dB(A) 27-31-35-39-46	
		Luchtvolume	m <sup>3</sup> /u 342-456-528-636-834	
	Verwarming	Geluidsdruk	dB(A) 25-29-34-39-47	
		Luchtvolume	m <sup>3</sup> /u 324-384-510-642-942	
	Beschikbare statische druk		Pa 0	
Elektrische gegevens	Voedingsspanning		V,f;Hz Via de buitenunit	
	Voedingskabel		mm <sup>2</sup> -	
	Afzekering		A -	
	Communicatiekabel		mm <sup>2</sup> 4G 2,5	



# Fiche produit

## MUZ-LN50VGHZ2 | MSZ-LN50VG2B



Unité extérieure		MUZ-LN50VGHZ2			
Unité intérieure		MSZ-LN50VG2B			
Set	Froid	Capacité nominale	kW 5,0 (1,4~5,8)		
		Puissance absorbée	kW 1,380		
		SEER ou $\eta_{s,c}$	7,6		
		Classe énergétique saisonnier	A+++		
		Consommation annuelle d'énergie	kWh 230		
Set	Chauffage	Capacité nominale	kW 6,0 (1,8~8,7)		
		Puissance absorbée	kW 1,480		
		SCOP ou $\eta_{s,h}$	4,6		
		Classe énergétique saisonnier	A++		
		Consommation annuelle d'énergie	kWh 1826		
Unité extérieure	Spécifications	Dimensions (L x P x H)	mm 840 x 330 x 880		
		Poids	kg 53,0		
		Froid	Puissance acoustique	dB(A) 64	
			Pression acoustique	dB(A) 51	
			Débit d'air	m <sup>3</sup> /h 2.928	
			Plage de fonctionnement	°C -10~46	
		Chauffage	Pression acoustique	dB(A) 54	
			Débit d'air	m <sup>3</sup> /h 3.300	
			Plage de fonctionnement	°C -25~+24	
		Unité extérieure	Données frigorifiques	Diamètre conduite liquide & gaz	" 1/4 - 3/8
Longueur maximale	m 30				
Dénivellation maximale	m 15				
Type de fluide frigorigène	R32				
Précharge de fluide frigorigène	kg 1,5				
Précharge de fluide frigorigène pour	m 7				
Volume de mise à niveau du fluide frigorigène	g/m 20				
Équivalent CO <sub>2</sub>	tonnes 0,979				
Charge de fluide frigorigène maximale	kg 1,9				
Équivalent CO <sub>2</sub> en charge maximale	tonnes 1,289				
Unité extérieure	Données électriques	Alimentation électrique	V,ph;Hz 230;1;50		
		Câble d'alimentation	mm <sup>2</sup> 3G 2,5		
		Taille de fusible recommandée	A 16		
Unité intérieure	Spécifications	Dimensions (L x P x H)	mm 890 x 233 x 307		
		Poids	kg 16,0		
		Froid	Puissance acoustique	dB(A) 60	
			Pression acoustique	dB(A) 27-31-35-39-46	
			Débit d'air	m <sup>3</sup> /h 342-456-528-636-834	
		Chauffage	Pression acoustique	dB(A) 25-29-34-39-47	
			Débit d'air	m <sup>3</sup> /h 324-384-510-642-942	
		Pression statique disponible	Pa 0		
		Unité intérieure	Données électriques	Alimentation électrique	V,ph;Hz Via l'unité extérieure
				Câble d'alimentation	mm <sup>2</sup> -
Taille de fusible recommandée	A -				
Câble de communication	mm <sup>2</sup> 4G 2,5				

